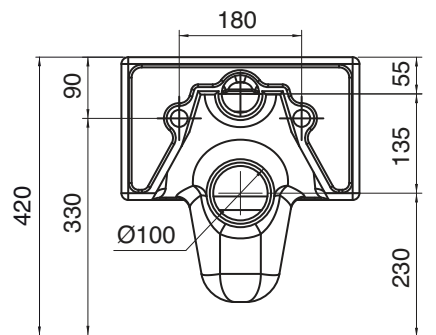


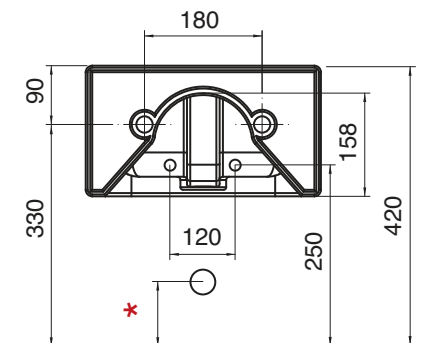
ART. 8301

VASO SOSPESO | SUPPORTED WC | WC SUSPENDU
HÄNGE-WC | INODORO SUSPENDIDO

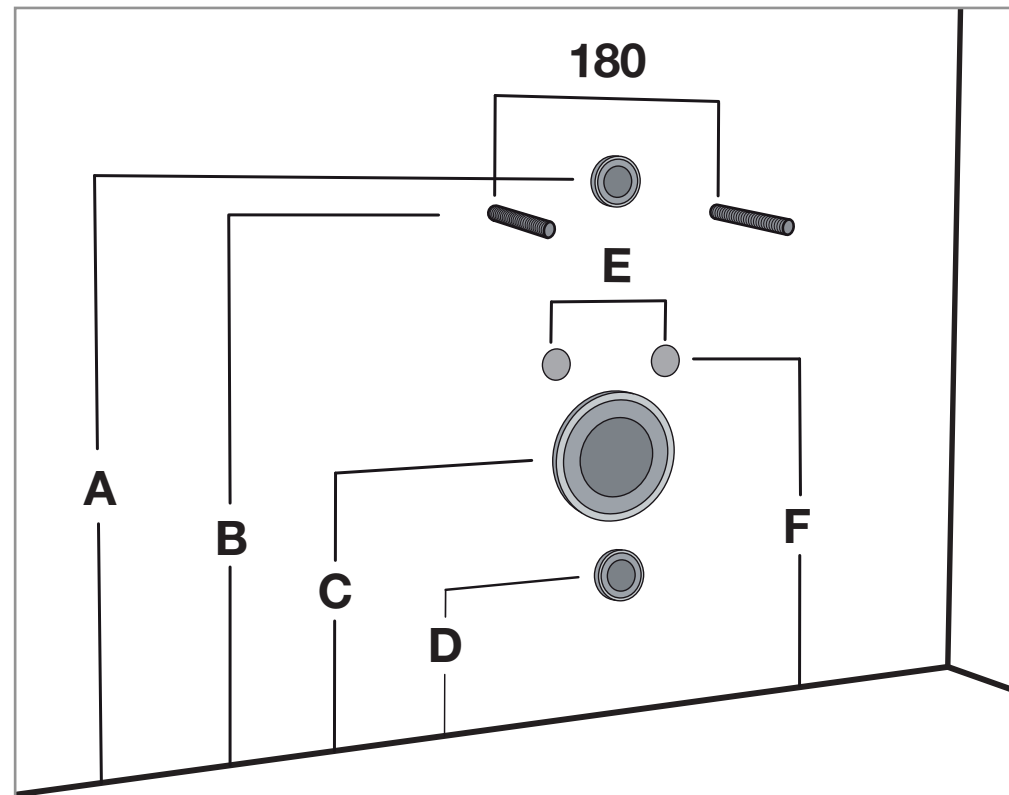


ART. 8302

BIDET SOSPESO | SUPPORTED BIDET | BIDET SUSPENDU
HÄNGE-BIDET | BIDÉ SUSPENDIDO



* 100 CON/WITH: ART.10009 + ART.10011
* 130 CON/WITH: ART.10019 + ART.10011



Predisporre gli scarichi e i perni delle staffe secondo le quote riportate sulle schede tecniche.

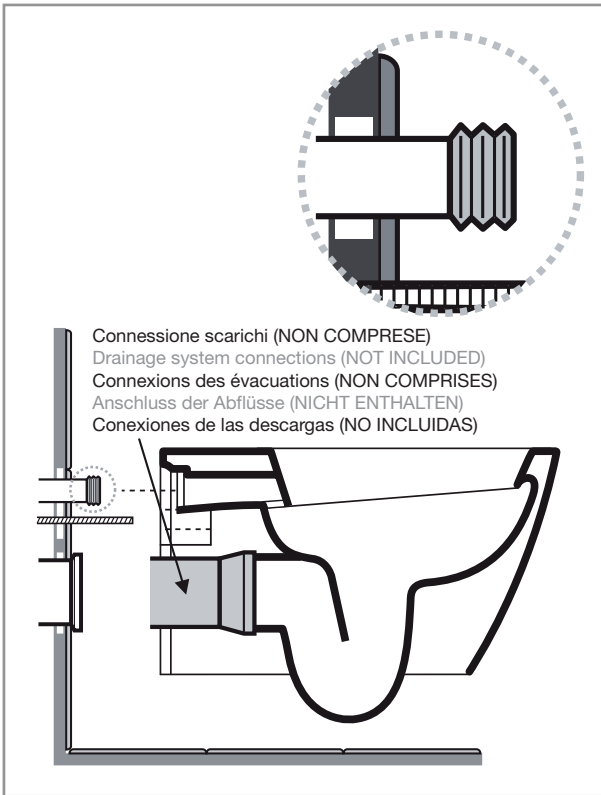
Configure drainage and bracket fixtures according to the measurements indicated in the technical diagrams.

Prévoir les évacuations ainsi que les goujons des supports selon les cotes indiquées dans les fiches techniques.

Die Abflüsse und die Bolzen der Haltebügel an die im Datenblatt angegebenen Abmessungen anpassen.

Disponer los desagües y los pernos de los estribos según las cotas indicadas en las fichas técnicas.

ART.	A	B	C	D	E	F
8301	365	330	230			
8302		330		*	120	250



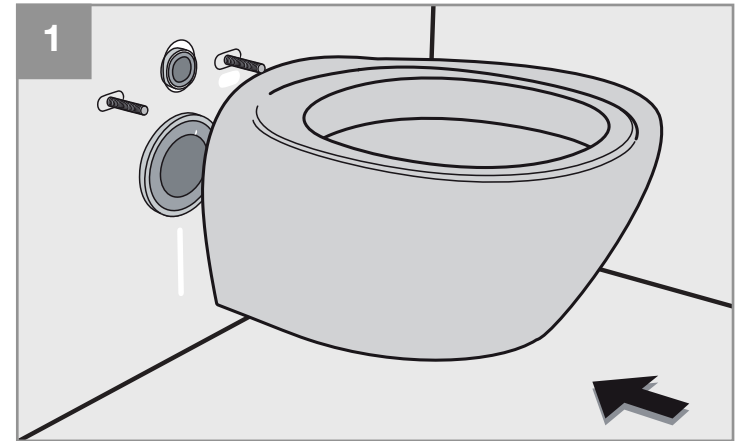
Posizionare il pezzo sui perni in acciaio. Posizionare il pezzo vicino alla parete, nel caso di bidet collegare i due flessibili del rubinetto. Spingere fino a parete facendo attenzione che tutti i raccordi si innestando perfettamente. **ATTENZIONE:** per agevolare l'innesto dei raccordi dell'entrata e uscita acqua si consiglia di lubrificare entrambe le parti.

Place the unit on the steel fixtures. Position the unit close to the wall. If installing a bidet then connect up the two flexi tap connectors. Slide the unit up against the wall making sure all connections have been properly made. **PLEASE NOTE:** To make the water inlet/drainage connections easier, lubricate both parts.

Positionner l'appareil sanitaire sur les goujons en acier. Positionner l'appareil sanitaire près du mur, en cas de bidet raccorder les deux flexibles du robinet. Pousser jusqu'au mur en veillant à ce que tous les raccords s'emboîtent parfaitement. **ATTENTION :** pour simplifier l'emboîtement des raccords d'arrivée et de sortie de l'eau, il est conseillé de lubrifier les deux pièces.

Das Teil auf die Stahlbolzen setzen. Das Teil nah an der Wand positionieren, im Fall eines Bidets die beiden Schläuche des Wasserhahns anschließen. An die Wand schieben und dabei darauf achten, dass alle Leitungen perfekt ineinandergreifen. **ACHTUNG:** Um das Einschieben der Wasser- Zu- und Ableitungen zu vereinfachen, empfiehlt es sich, beide Teile einzufetten.

Posicionar la pieza sobre los pernos de acero. Posicionar la pieza cerca de la pared, en el caso del bidet conectar los dos tubos flexibles del grifo. Empujar hasta la pared teniendo cuidado que todos los acoples se encastran perfectamente. **ATENCIÓN:** Para facilitar el encastramiento de los acoples de entrada y salida del agua se aconseja lubricar ambas partes.



Serrare i dadi di fissaggio forniti nel kit precedentemente installato al muro avendo l'accortezza di tenere il sanitario ben accostato alla parete, facendo attenzione che sia a livello. Si consiglia di avvitare i fissaggi un pò alla volta alternando l'azione su entrambi fino al completo bloccaggio del pezzo.

Tighten the nuts provided with the installation kit (the installation kit contains the fixtures that were earlier attached to the wall), keeping in mind that the toilet/bidet should be firmly attached to the wall and should be level. The nuts should be tightened a little bit at a time and alternately until the unit has been completely secured.

Serrer les écrous de fixation, fournis dans le kit précédemment installé au mur, en veillant à ce que l'appareil sanitaire soit bien placé contre le mur et vérifier son horizontalité avec un niveau à bulle. Il est conseillé d'effectuer un serrage progressif des fixations en agissant alternativement sur les deux jusqu'à ce que l'appareil sanitaire soit parfaitement bloqué.

Die Befestigungsmuttern des zuvor an der Wand montierten Kits anziehen, dabei darauf achten, dass die Sanitärmöbel bündig mit der Wand abschließen und waagrecht ausgerichtet ist. Es empfiehlt sich, die Muttern abwechselnd in mehreren Schritten anzuziehen, bis das Teil ganz fest sitzt.

Ajustar las tuercas de fijación en dotación en el kit, previamente instalado en la pared, teniendo cuidado de mantener el sanitario bien cerca de la pared y prestando atención para que esté a nivel. Se aconseja enroscar los dispositivos de fijación de a poco alternando la acción en ambos hasta que la pieza se bloquee completamente.

