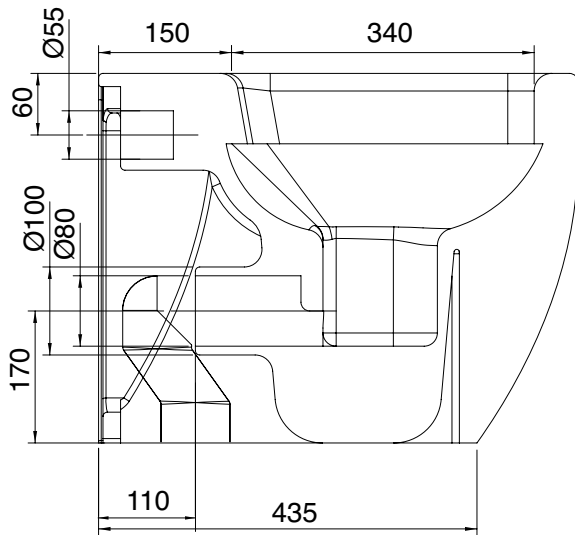


## ART. 8309

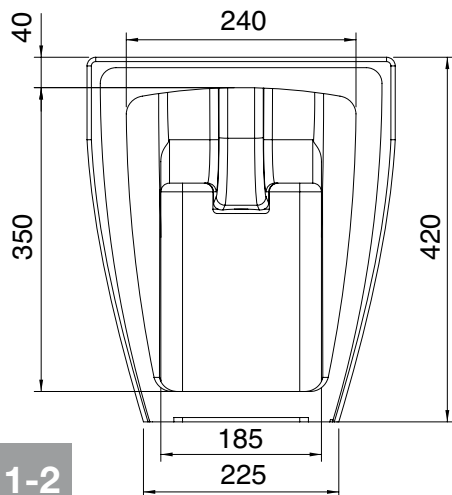
VASO | WC | WC | WC | INODORO



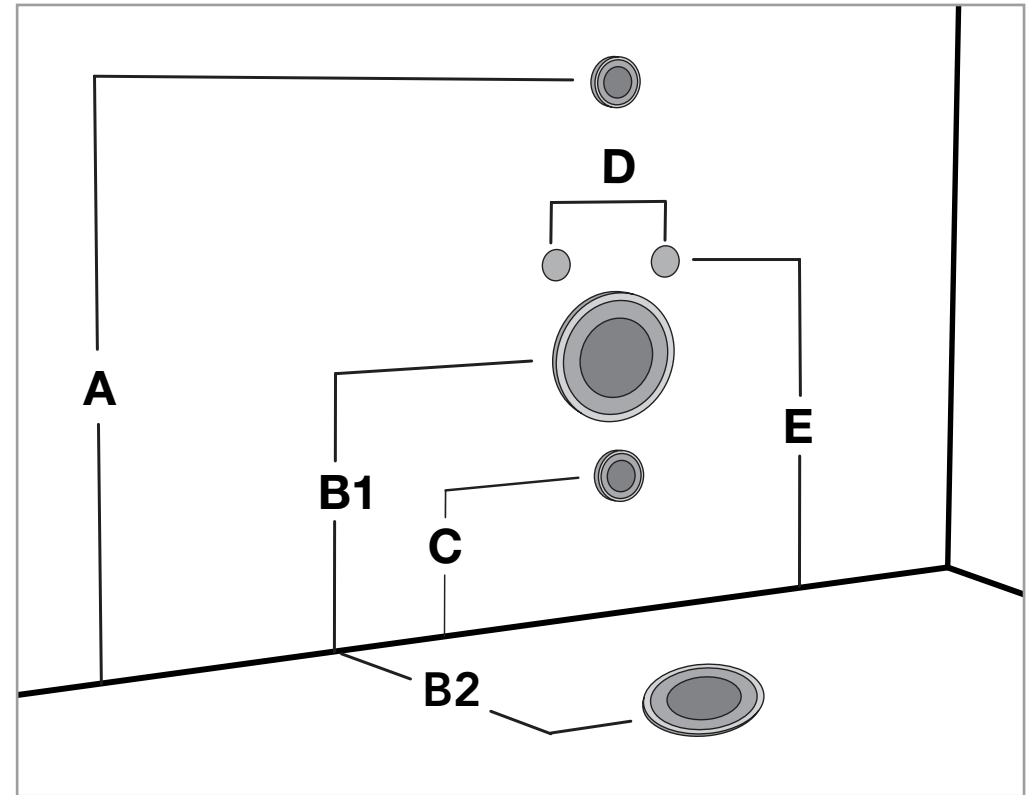
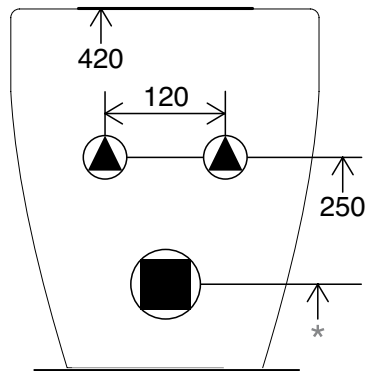
Curva tecnica per WC, da utilizzare per scarico a pavimento (INCLUSA)  
 WC spigot bend, to be used for floor drainage system (INCLUDED)  
 Pipe coudée pour WC, à utiliser pour évacuation au sol (COMPRISE)  
 WC-Anschlussbogen, für Bodenabflüsse zu verwenden (ENTHALTEN)  
 Codo técnica para WC, para utilizar para desagüe al suelo (INCLUIDA)

## ART. 8310

BIDET | BIDET | BIDET | BIDET | BIDÉ



\* 100 = ART.10009 + ART.10011  
 \* 130 = ART.10019 + ART.10011



Predisporre gli scarichi e le connessioni secondo le quote riportate sulle schede tecniche.

Configure drainage and bracket fixtures according to the measurements indicated in the technical diagrams.

Prévoir les évacuations ainsi que les connexions selon les cotes indiquées dans les fiches techniques.

Die Abflüsse und die Bolzen für die Haltebügel an die im Datenblatt angegebenen Abmessungen anpassen.

Disponer los desagües y las conexiones según las cotas indicadas en las fichas técnicas.

ART.	A	B1	B2	C	D	E
8309	365	170	110			
8310				*	120	250

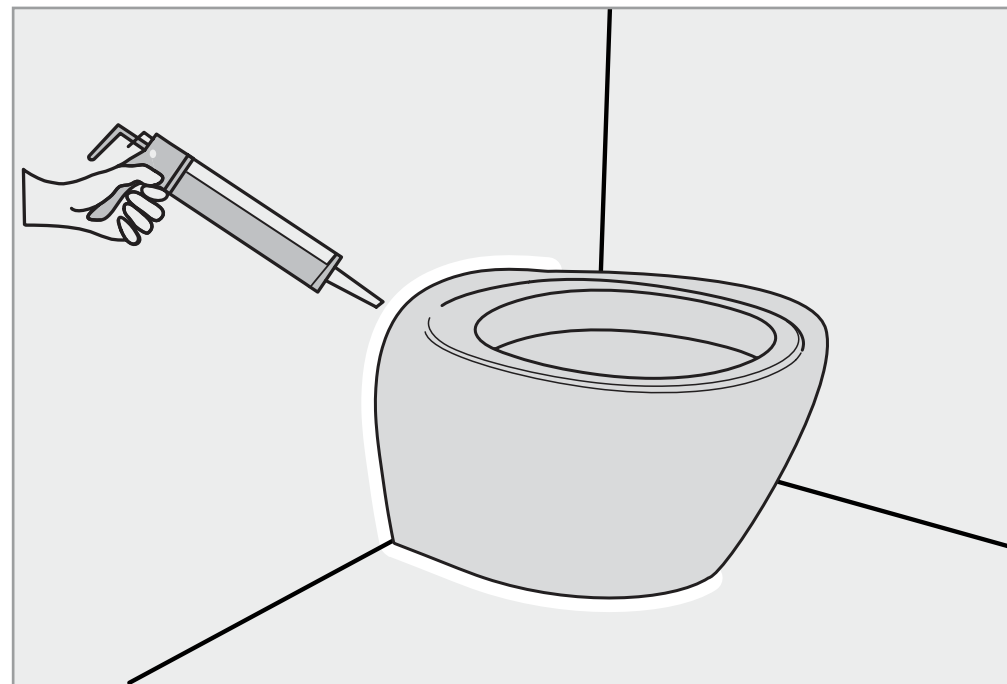
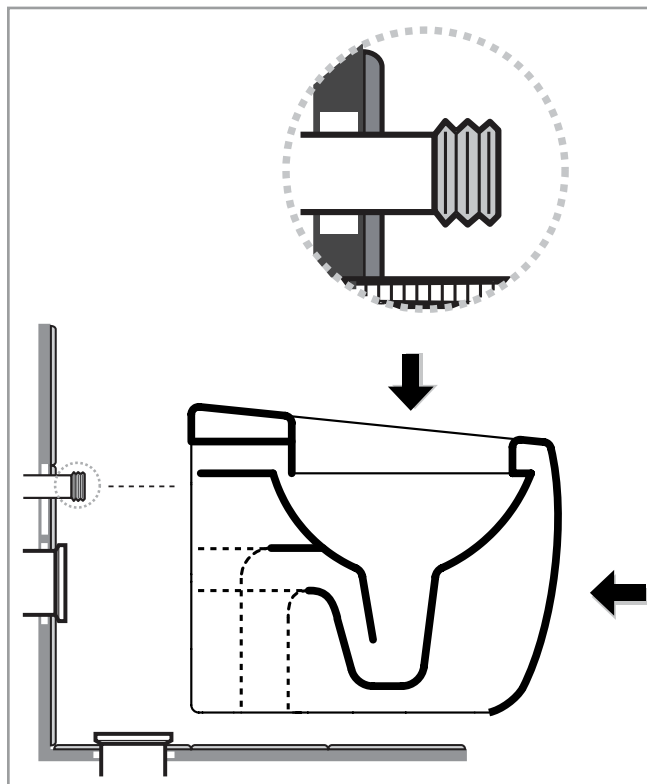
Predisporre lo scarico della cassetta a muro. Posizionare il pezzo allineando lo scarico con il foro a muro o a pavimento a seconda della predisposizione fatta precedentemente. (Per il bidet collegare le varie connessioni del rubinetto e del sifone di scarico). Contemporaneamente inserire entrambe le connessioni, della cisterna di scarico a muro e dello scarico del sanitario. **ATTENZIONE:** per agevolare l'innesto dei raccordi dell'entrata e uscita acqua si consiglia di lubrificare entrambe le parti.

Configure the wall-mounted cistern flush pipe. Position the unit, aligning the flush pipe with the wall or floor hole depending on the previous configuration. (For the bidet connect up the various tap and trap outlet connections) Connect up both the wall-mounted cistern and the bowl drainage connections at the same time. **PLEASE NOTE:** To make the water inlet/drainage connection easier, lubricate both parts.

Prévoir l'évacuation de la chasse d'eau murale. Positionner l'appareil sanitaire en alignant l'évacuation avec le trou percé dans le mur ou au sol selon le type d'installation prévue. (Pour le bidet, raccorder les connexions du robinet et du siphon d'évacuation). En même temps, introduire les deux connexions, du réservoir mural et de l'évacuation de l'appareil sanitaire. **ATTENTION:** pour simplifier l'emboîtement des raccords d'arrivée et de sortie de l'eau, il est conseillé de lubrifier les deux pièces.

Den Abfluss des Wand-Spülkastens anpassen. Das Teil positionieren und dabei den Abfluss an dem Loch in der Mauer oder im Boden ausrichten, je nachdem wie er zuvor festgelegt wurde. (Für das Bidet die einzelnen Leitungen des Wasserhahns und des Abflusssiphons anschließen). Gleichzeitig beide Anschlüsse installieren, den zum Tank des Wand-Spülkastens und den des WC-Abflusses. **ACHTUNG:** Um das Einschieben der Wasser-Zu- und Ableitungen zu vereinfachen, empfiehlt es sich, beide Teile einzufetten.

Disponer el desagüe del depósito de pared. Posicionar la pieza alineando el desagüe con el agujero de la pared o del suelo dependiendo de la disposición efectuada anteriormente. (Para el bidet, conectar las diferentes conexiones del grifo o del sifón de desagüe). Al mismo tiempo introducir ambas conexiones, del depósito de desagüe de pared o del desagüe del sanitario. **ATENCIÓN:** Para facilitar el encastre de los acoples de entrada y salida del agua se aconseja lubricar ambas partes.



Applicare un leggero strato di silicone nel perimetro del sanitario che è a contatto con il muro e il pavimento. Raccomandiamo di utilizzare un silicone universale anti muffa. Rimuovere gli eccessi di silicone aiutandosi con carta assorbente.

Apply a thin layer of silicon sealant around the perimeter of the toilet bowl where it touches the wall and floor. The use of a universal anti-mould silicon sealant is recommended. Remove any excess silicon with absorbent paper.

Appliquez une légère couche de silicone sur le pourtour du sanitaire qui touche au mur et au sol. Nous recommandons l'utilisation d'un silicone universel anti-moisissure. Enlever l'excès de silicone en se servant de papier essuie-tout.

Rundum einen dünnen Silikonstreifen auftragen, wo das WC die Wand und den Boden berührt. Wir empfehlen, ein universelles Anti-Schimmel-Silikon zu verwenden. Überschüssiges Silikon mit saugfähigem Papier entfernen.

Aplicar una fina capa de silicona en el perímetro del sanitario que está en contacto con la pared y el suelo. Recomendamos utilizar una silicona universal anti-moho. Quitar el excedente de silicona usando papel absorbente.